

# miniplus FF06

## Фильтры сетчатые промывные для горячей и холодной воды



### КРАТКИЕ СВЕДЕНИЯ

Фильтры сетчатые промывные MiniPlus FF06 предназначены для обеспечения непрерывной подачи фильтрованной воды.

Фильтры осуществляют механическую тонкую очистку воды и препятствуют проникновению инородных тел, в частности, частиц ржавчины, волокон пеньки или песчинок, в систему питьевого хозяйственно-водоснабжения.

Фильтры MiniPlus FF06 обладают компактными размерами для монтажа, в том числе, в местах с ограниченным свободным пространством.

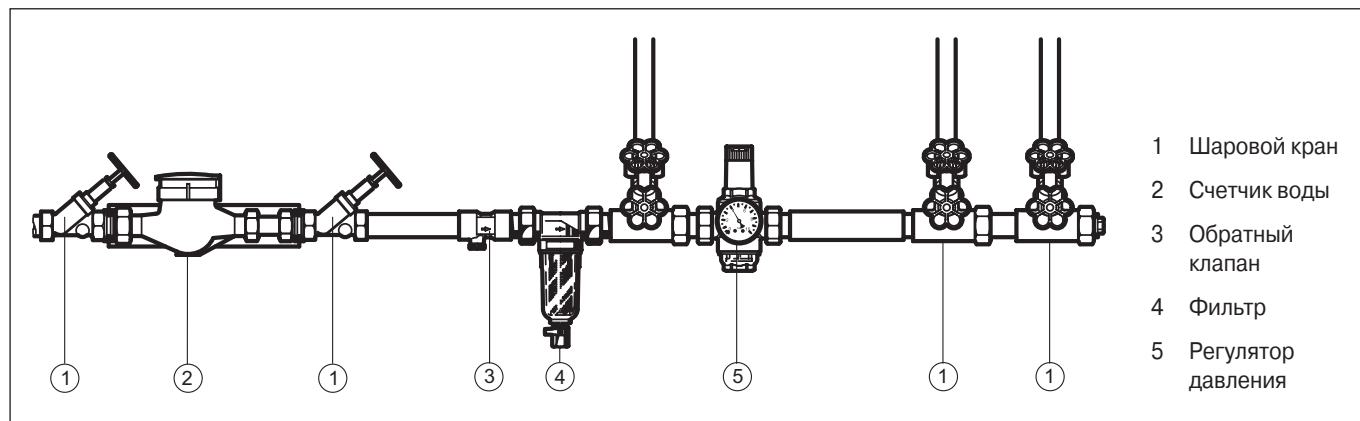
### ОСОБЕННОСТИ

- Компактная конструкция
- Простота монтажа
- Подача фильтрованной воды не прерывается даже в режиме промывки
- Модели для систем холодного (спрозрачной колбой) и горячего (с латунной колбой) водоснабжения
- Полностью сменные фильтрующая сетка и фильтрующая вставка в сборе
- Поставляются в комплекте с резьбовыми фитингами

### ОСНОВНЫЕ ХАРАКТЕРИСТИКИ

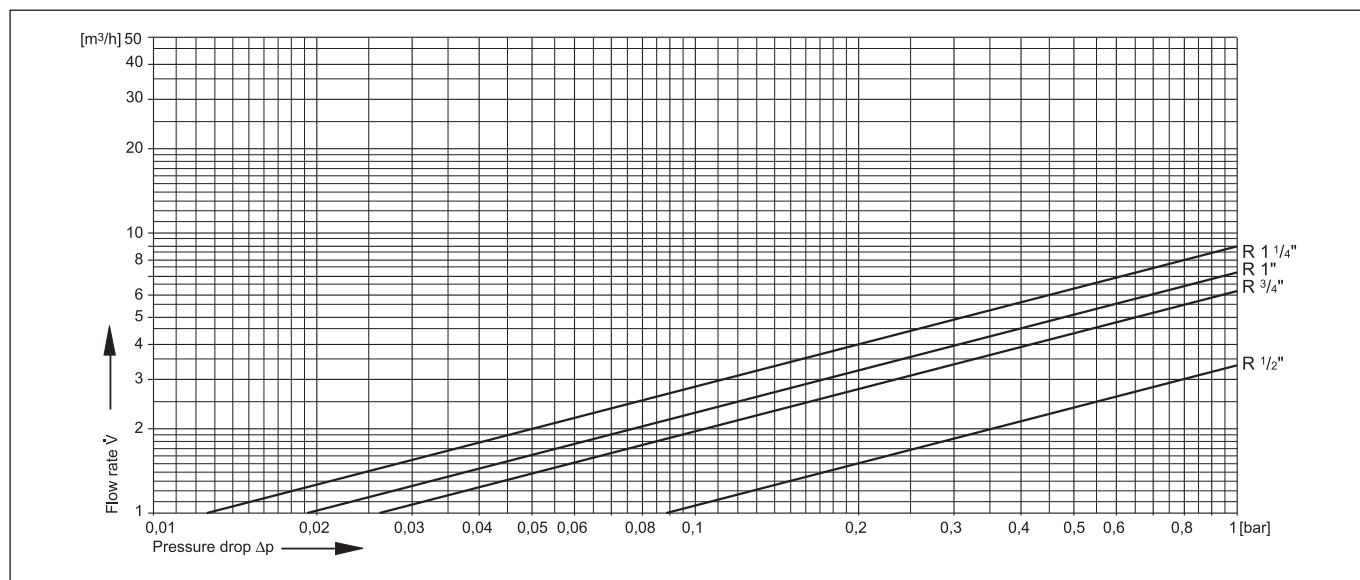
Номинальный размер	Ду15	Ду20	Ду25	Ду32
Корпус	Латунь, устойчивая к вымыванию цинка			
Среда	Вода питьевая			
Рабочая температура	5 ... 40 (70) °C			
Рабочее давление (P <sub>у</sub> )	Макс. 16 бар для холодной воды (до 40 °C), модификация «АА» Макс. 25 бар для горячей воды (до 70 °C), модификация «ААМ»			
Значения Kvs (м <sup>3</sup> /ч)	1.8	3.2	9.5	9.5

**ПРИМЕР ПРИМЕНЕНИЯ**



Пример установки фильтра тонкой очистки в системе водоснабжения

**ГИДРАВЛИЧЕСКИЕ ПАРАМЕТРЫ**



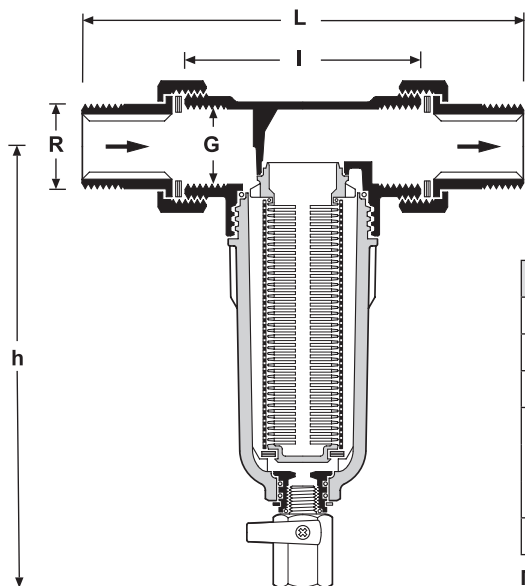
**Значения Kvs**

Номинальный размер Ду (мм)	15	20	25	32
Значение Kvs (м³/ч)	1.8	3.2	9.5	9.5

**НОМЕНКЛАТУРА**

Артикул (заказной номер)	Типо-размер Ду [мм]	Параметры соединений		Номинальные параметры давления		Масса [кг]
		Тип	Размер [дюйм]	P <sub>y</sub> [бар]	T <sub>макс</sub> [°C]	
<b>Фильтры для холодной воды</b>						
FF06-1/2AA	15	Наружная резьба	½	16	40	
FF06-3/4AA	20	Наружная резьба	¾	16	40	
FF06-1AA	25	Наружная резьба	1	16	40	
FF06-11/4AA	32	Наружная резьба	1¼	16	40	
<b>Фильтры для горячей воды</b>						
FF06-1/2AAM	15	Наружная резьба	½	25	70	
FF06-3/4AAM	20	Наружная резьба	¾	25	70	
FF06-1AAM	25	Наружная резьба	1	25	70	
FF06-11/4AAM	32	Наружная резьба	1¼	25	70	

### ГАБАРИТНЫЕ РАЗМЕРЫ



Параметры		Значения			
Размеры соединений	R	½"	¾"	1"	1¼"
Размер резьбы	Ду	½"	¾"	1"	-
Масса	кг	0.7	1.0	1.3	1.5
Размеры	L	140	158	179	197
	I	80	90	100	105
	h	158	180	180	180
Ном. расход при ΔP=0.5 бар	м³/ч	1.27	2.27	6.7	6.7

**Примечание.** Если не указано иное, все размеры в миллиметрах.

### УСТРОЙСТВО И ПРИНЦИП ДЕЙСТВИЯ

Общий вид	Компоненты	Материалы	
	1	Разъемные резьбовые соединения (фитинги)	Латунь
	2	Корпус с резьбовыми соединениями	Латунь, устойчивая к вымыванию цинка
	3	Чаша и фильтр механической тонкой очистки	Сетка фильтра из нержавеющей стали, пластиковые держатели, Колба из латуни (модели ААМ) или высококачественного ударопрочного синтетического материала
	4	Шаровой кран	Латунь (корпус клапана), Нержавеющая сталь (шар), Пластик (ручка)
<b>Компоненты, не отображенные на общем виде</b>			
	Двойной ключ	Пластик	

Фильтр тонкой очистки состоит из корпуса и колбы с промывной вставкой, на которой установлена стальная сетка. Внизу колбы расположен шаровой кран для промывки фильтра.

В процессе функционирования, вода протекает от входа фильтра через вставку с фильтрующей сеткой к выходу. При прохождении воды через фильтрующую сетку механические (нерастворимые) примеси задерживаются ею и отправляются в «отстойник» на дно колбы.

Для промывки фильтра открывается расположенный снизу чаши шаровой кран и отфильтрованный осадок потоком воды смывается в дренаж. Во всё время проведения операции по промывке фильтра сохраняется непрерывное снабжение потребителя отфильтрованной водой.

Осадок, образующийся на дне фильтра, легко удаляется при промывке. В случае прилипания осадка к стенкам колбы он удаляется без усилий легким похлопыванием по колбе или промывкой пальцем при разборе фильтра.

### КОМПЛЕКТНОСТЬ ПОСТАВКИ

- Фильтр в сборе (корпус, чаша с держателем и сеткой, шаровой кран).
- Комплект фитингов с наружной резьбой (2 комплекта в составе накидной гайки, уплотнительного кольца и патрубка с наружной резьбой).
- Инструкция по монтажу
- Паспорт изделия

### УСЛОВИЯ ХРАНЕНИЯ И ТРАНСПОРТИРОВКИ

Параметр	Значение
Окружающая среда	Чистое, сухое, не пыльное помещение (шкаф)
Мин. температура окружающей среды	5 °С
Макс. температура окружающей среды	55 °С
Мин. влажность окружающей среды	25 % *
Макс. влажность окружающей среды	85 % *

\* Без образования конденсата.